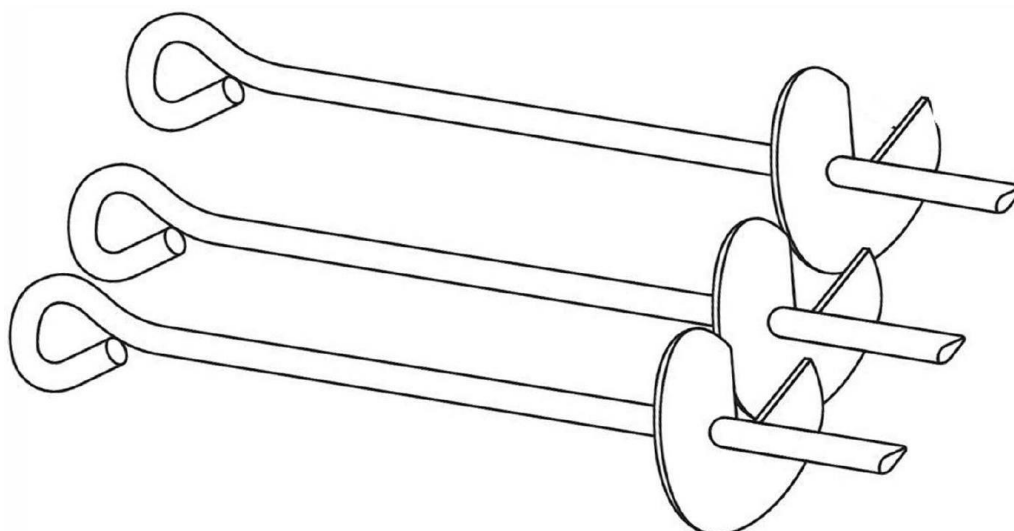
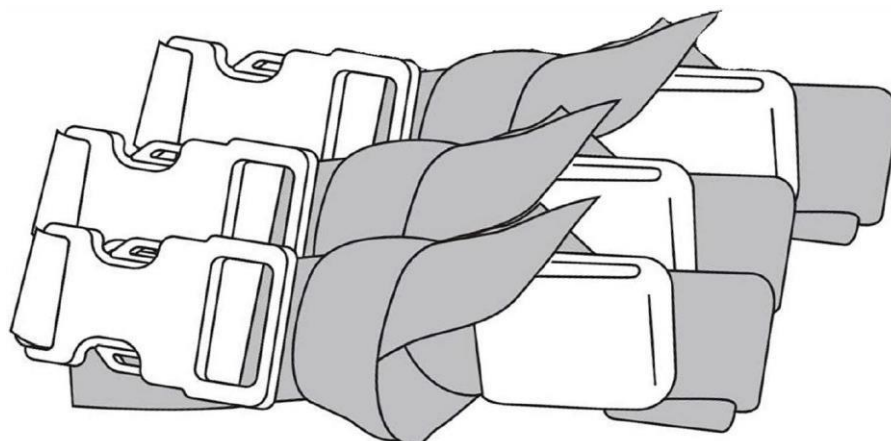


KOTVIACA SADA K TRAMPOLÍNE MARIMEX

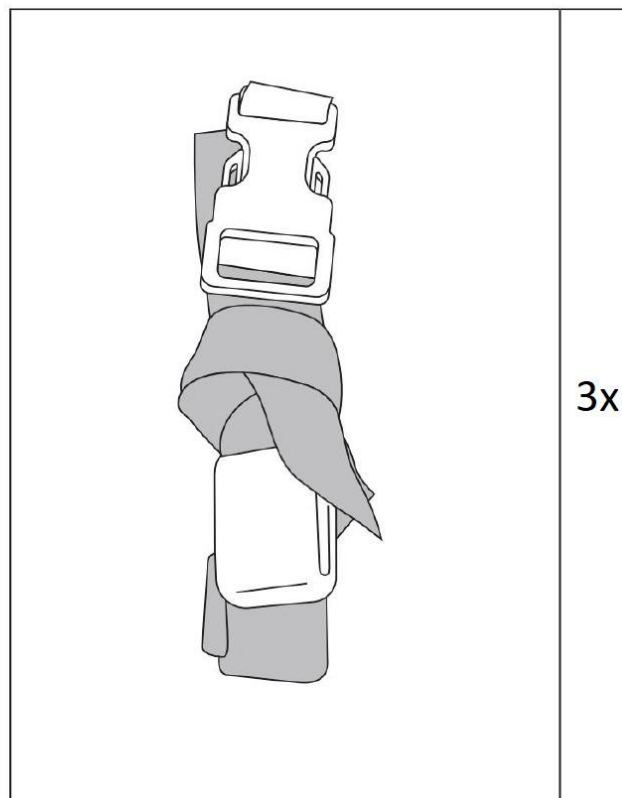
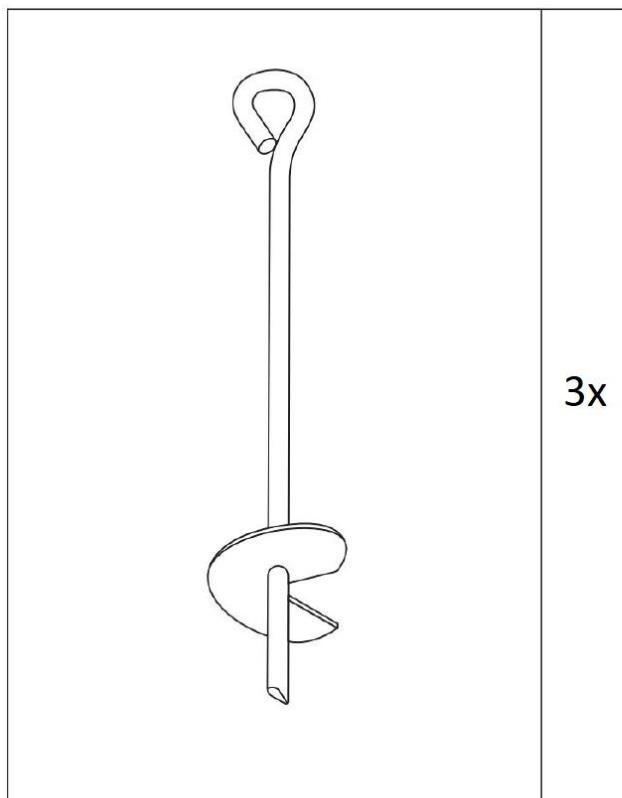
19000930

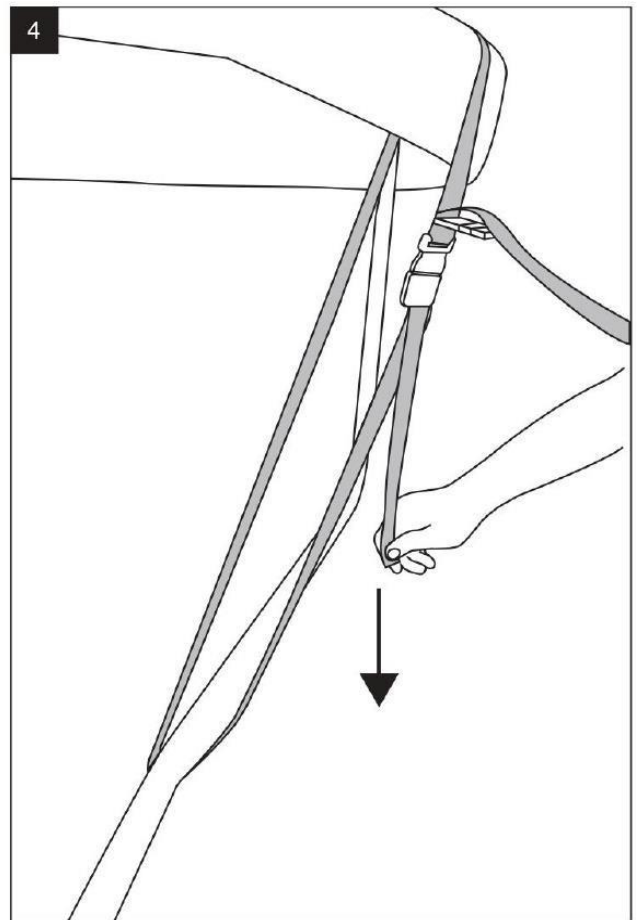
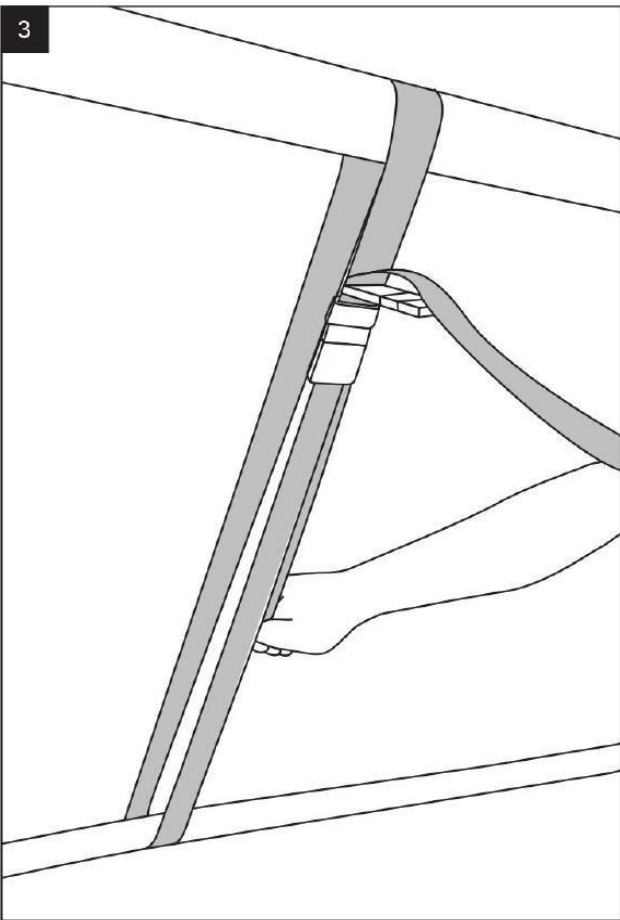
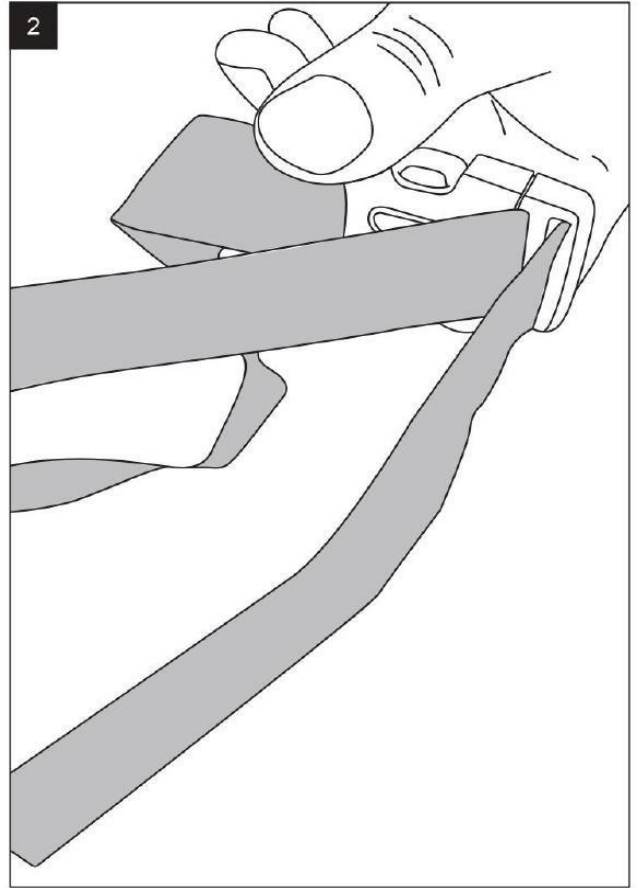
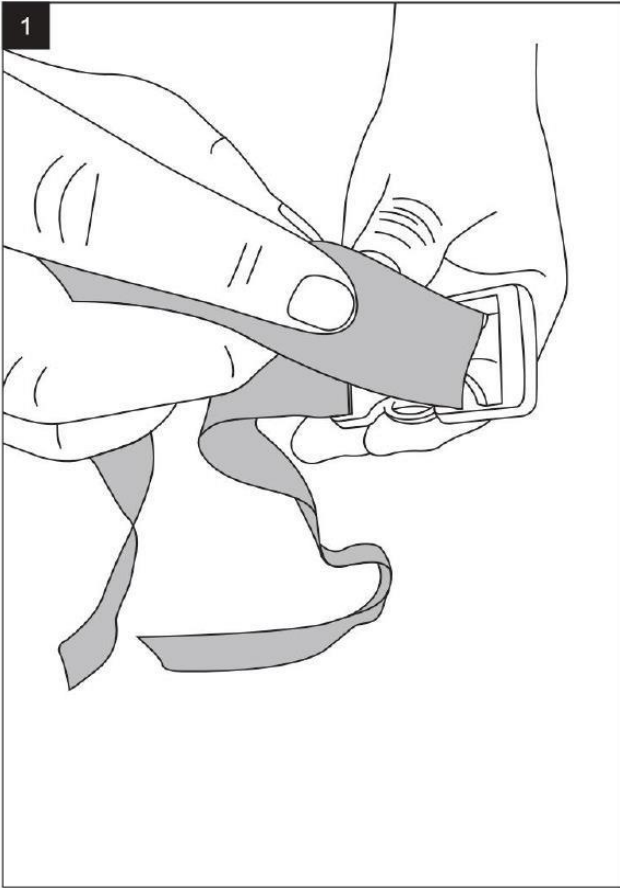


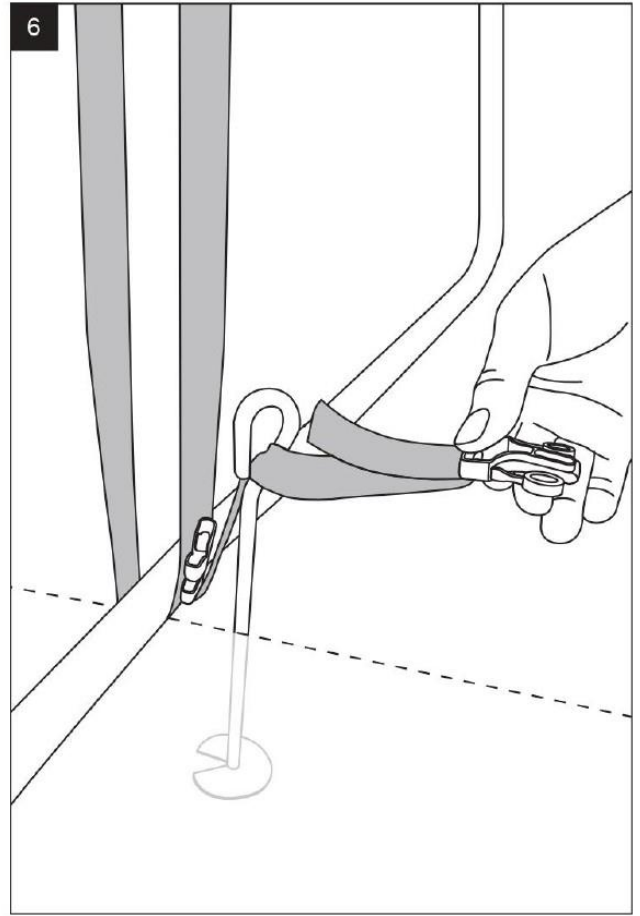
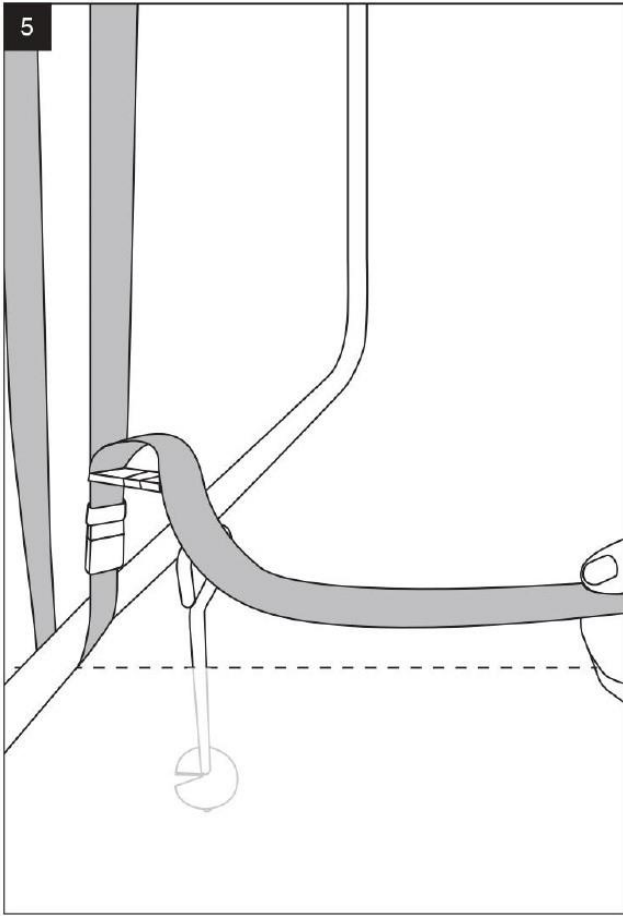
TIETO POKYNY SI USCHOVAJTE!

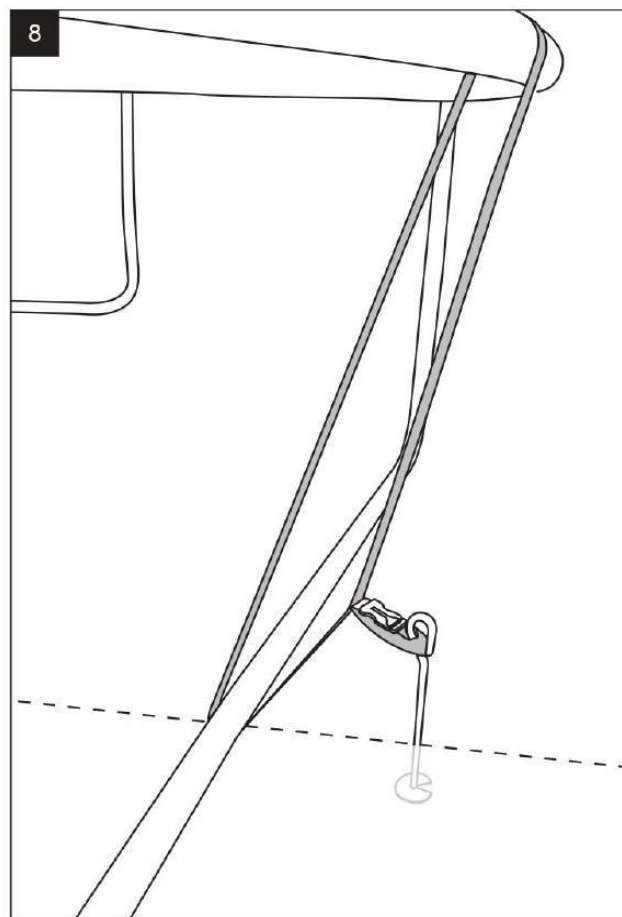
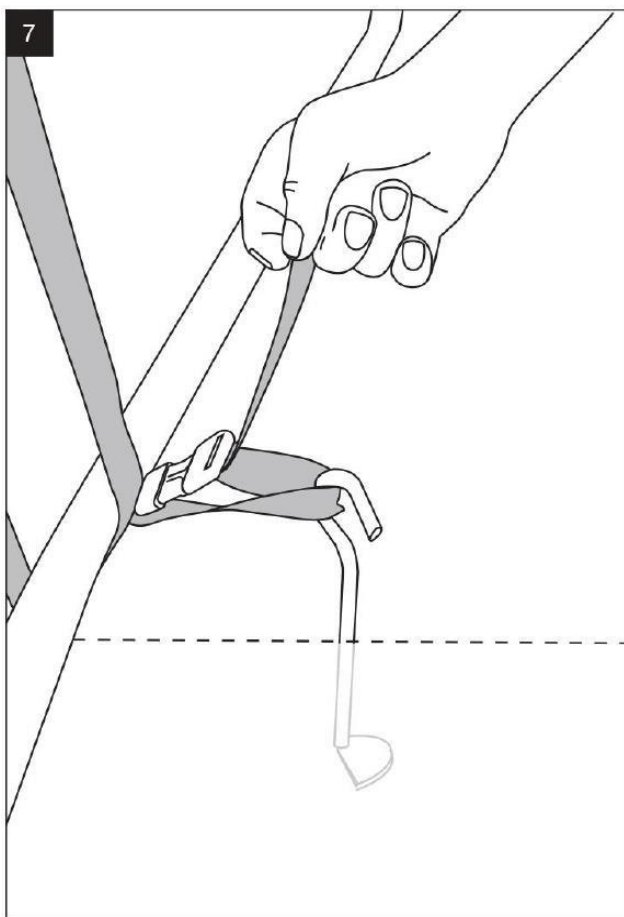
- 1-4 Preveďte upínací pás dolnou a hornou časťou konštrukcie trampolíny.
- 5 Odstráňte kryt bodca a zavrúťte kotvu do zeme.
- 6-8 Pomocou spony zaistite upínací pás ku kotve.

MONTÁŽ / ASSEMBLY / MONTAGE









Upozornenie:

Pri silnom až extrémnom vetre alebo pri náhlych nárazoch vetra nemusí byť ukotvenie účinné. Pri očakávaní silného vetra odporúčame z trampolíny demontovať ochrannú sieť a trampolínu dodatočne zabezpečiť (napr. betónové bloky alebo vrecia piesku na nohy trampolíny). Najúčinnnejšie je trampolínu úplne demontovať a uložiť na bezpečné miesto.

Výrobca: Marimex CZ s.r.o., Libušská 221/264a, Libuš, 142 00 Praha 4 IČ: 64942422, zapsaná v obchodní rejstříku Městského soudu v Praze, spisová značka C 42387, www.marimex.cz

Distributor: Marimex SK, spol. s r.o., Rožňavská 17, 831 04 Bratislava, www.marimex.sk

Chyby v tisku vyhradené